

Stålkompensator

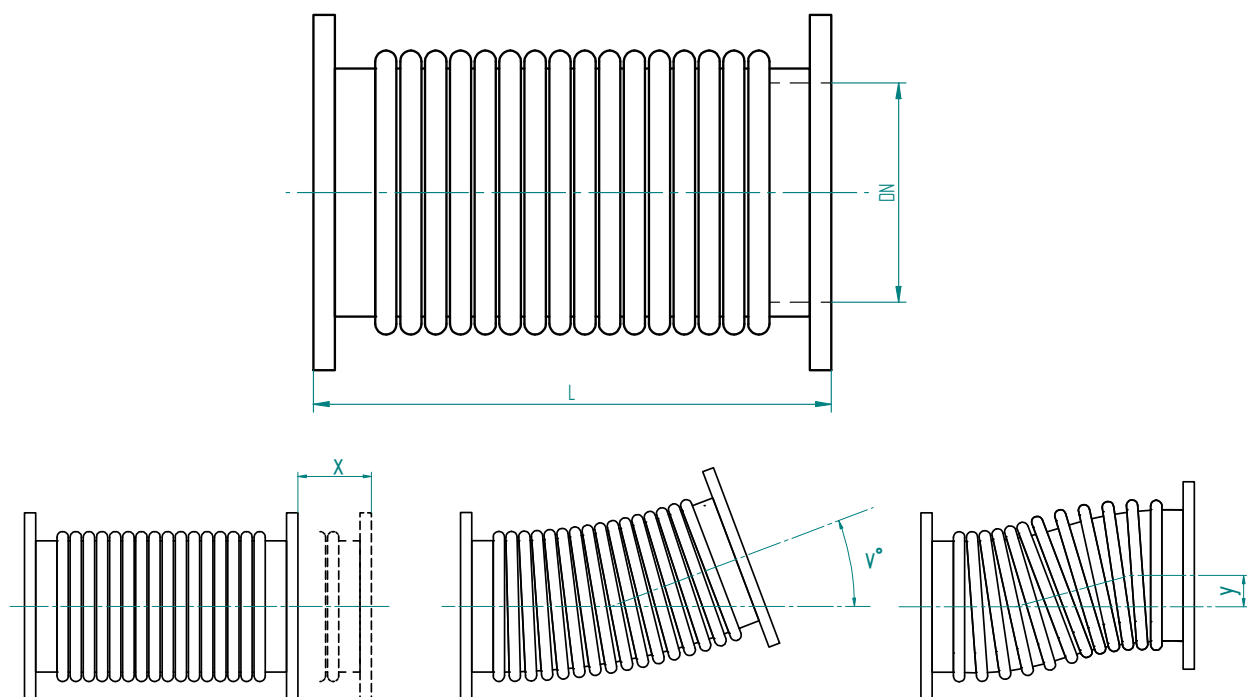
Stålkompensator lämplig för vågapplikationer och rörelseupptagning vid värmeutvidgning.

Flänsar enligt PN10, högre tryckklasser på förfrågan.

Tillgänglig i dimensionerna DN50 till DN300. Större storlekar på förfrågan.

Lägesavvikelsen x , v och y avgör kompensatorns minsta längd och fastställs vid beställning.

Bälgen tillverkas i AISI304 och flänsar i kolstål. Rostfria flänsar på förfrågan.



Storlek	Artikel nummer
DN50	P-1307050
DN65	P-1307065
DN80	P-1307080
DN100	P-1307100
DN125	P-1307125
DN150	P-1307150
DN200	P-1307200
DN250	P-1307250
DN300	P-1307300