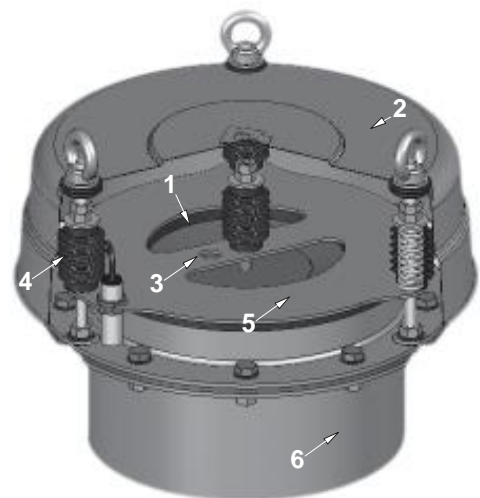
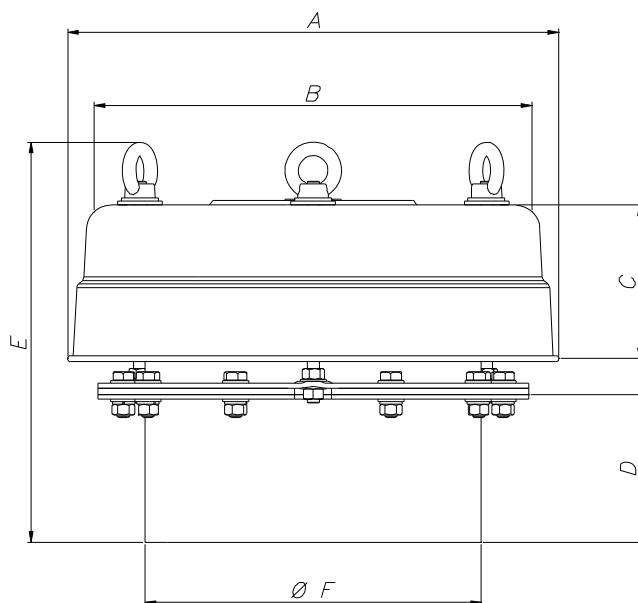


Säkerhetsventil VCP273

Över- undertrycks ventil för behållare i rostfritt utförande.
Säkerställer att trycket i behållaren hålls inom de tillåtna gränserna.
Levereras med en stös som svetsas in i behållaren.

Vikt: 11 kg

Artikelnummer: P-110023



Pos.	mm
A	400
B	356
C	125
D	120
E	325
Ø F	273

Pos.	Benämning
1	Undertryckslock
2	Huv
3	Hållare för induktiv sensor
4	Fjädrar
5	Övertryckslock
6	Svetsstos

Fjärdertyp	Öppningstryck övertryck	
Standard	500±100 mm H ₂ O	4,90±0,98 kPa
Grön	300±100 mm H ₂ O	2,94±0,98 kPa
Röd	800±200 mm H ₂ O	7,85±0,98 kPa

Fjärdertyp	Öppningstryck undertryck	
Standard	50±20 mm H ₂ O	0,49±0,19 kPa
Gul	100±30 mm H ₂ O	0,98±0,29 kPa