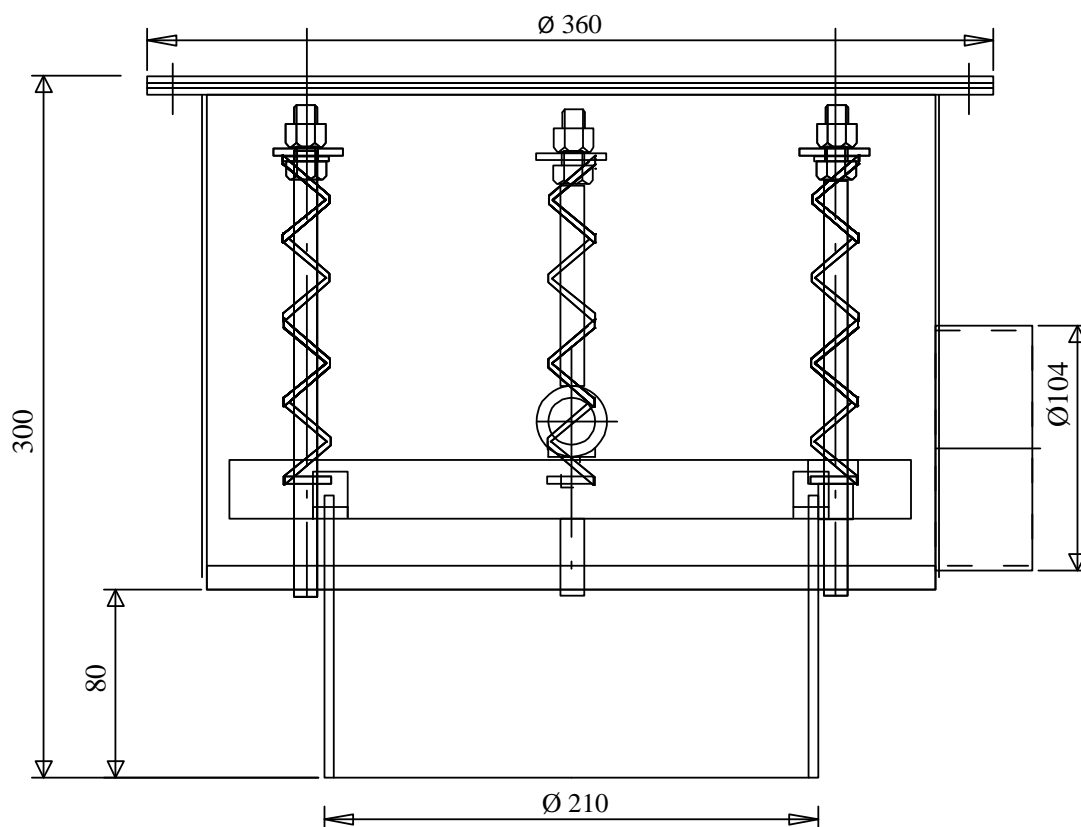


### Övertrycksventil med huv

Övertrycksventil för behållare. Säkerställer att trycket i behållaren ej överskrider det maximalt tillåtna.

Artikelnummer: P-110020



Öppningstryck	Fjädertyp	Antal fjädrar	Instängningskraft F
3 kPa	SS 2387-2x20x142	3	94 N
4 kPa	SS 2387-2x20x142	3	125 N
5 kPa	SS 2387-2x20x142	3	157 N
6 kPa	SS 2387-2x20x142	3	188 N
8 kPa	SS 2387-2x20x142	3	251 N