

Klaffbackventil

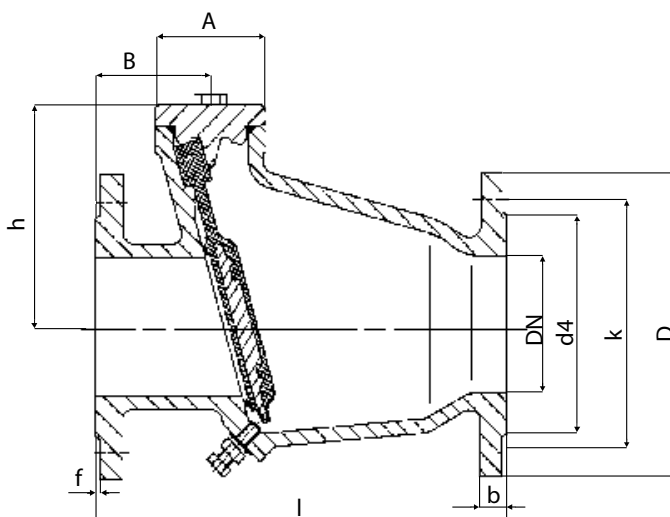
Klaffbackventil i gjutjärn, flänsad PN10.

Max tryck: 10 bar.

Max temperatur: 80 °C



Benämning	Material
Hus	GJL-250 (GG 25)
Lock	GJL-250 (GG 25)
Klaff	EPDM
Locktätning	EPDM
Lättverk	A4
Skrivar	A2
Ytbehandling	EKB 200 my



Storlek	l	k	d4	h	A	B	n	d2	b	f	Kg	Artikel nr
DN 50	200	125	102	123	66	65	4	18	20	3	10,5	P-0717050
DN 65	240	145	122	133	76	76	4	18	20	3	14,5	P-0717065
DN 80	260	160	138	147	81	82	8	18	22	3	16,5	P-0717080
DN 100	300	180	158	161	82	83	8	18	24	3	23,5	P-0717100
DN 125	350	210	188	195	90	87	8	18	24	3	36,5	P-0717125
DN 150	400	240	212	216	85	91,5	8	22	24	3	48,0	P-0717150