

Pneumatiska transportsystem ger Er rätt mängd bulkgoods dit Ni vill!

Arbetsmiljön förbättras. Litet utrymmesbehov. Total automatisering.



Tillverkas i sex olika modeller SVV3-50, -65, -80, -100, -125 och -150



Service och inspektionslucka

- Växelveilens alla slitageutsatta delar är utbytbara reservdelar
- Service sker via inspektionsluckan på undersidan av ventilen
- Växelveilens är självläkande en lång bit in i slitageprocessen
- Transporttrycktestad för 16bar

FUNKTION:

Ventilen är avsedd för inbyggnad direkt i godstransportledningen vid fördelning från en ledning till två mottagningsställen eller tvärtom från två ledningar till gemensam ledning.

Ventilen är el-pneumatiskt manövrerad och har två separata käglor som växelvis tätar i var sitt säte. Käglor och säten är lätt utbytbara och centrerbara för effektiv tätning. Kraftigt utförande varvid konstruktionen är väl lämpad för slitande gods och klarar höga tryck.

BASUTFÖRANDE:

Ventilhus i svetsad stålplåt.

Käglor med tätning av påvulkad gummiplatta.

Säten härdade.

Manöveraxel lagrad i fettsmord bussning och med dubbla O-ringstätningar.

El-pneumatisk manövrering med vridon och impulsstyrd magnetventil, varvid ventilen alltid bibehåller sitt läge vid både spännings- och luftbortfall.

El-anlutning: 220 V, 50 Hz, IP 65

Manöverluft: Arbetstryck 600 kPa, ansl R 1/8".

Gränslägesbrytare för indikering av båda lägena.

Riktningvisare.

Anslutningsflänsar för svetsning till rörledning är monterade vid leverans.

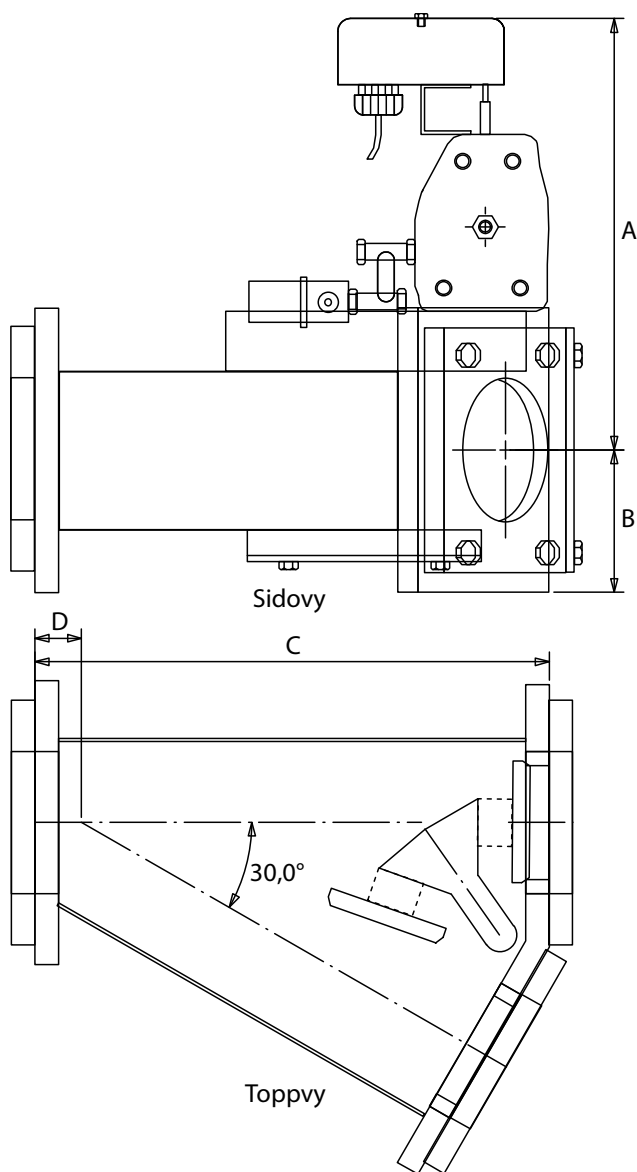
Utvändig ytbehandling enligt Scanmatic standard målningsprogram, TS7000

STANDARD ALTERNATIVUTFÖRANDE:

- Manuell manövrering med spak som ersätter den el-pneumatiska manöverutrustningen
- Partiellt rostfritt utförande d v s ventilhus invändigt epoxibehandlat. Övriga produktberörda delar av rostfritt stål SS 2333.
- Kompletrostfritt utförande d v s både ventilhus och övriga produktberörda delar av rostfritt stål SS 2333 alt syrafast stål SS 2343.

Modell	Mått mellan flänsar
SVV3-50, -65, -80	325mm
SVV3-100, -125,	425mm
SVV3-150	535mm

Växelventil SVV3



Typ	A	B	C	D
Ansl. 50, 65, 80	345	90	325	29
Ansl. 100, 125	370	115	425	34
Ansl. 150	385	125	535	53

Funktion

Ventilen avsedd för inbyggnad direkt i godstransportledning vid fördelning från en ledning till två mottagningsställen eller tvärtom från två ledningar till gemensam ledning.

Ventilen är el-pneumatiskt manövrerad och har två separata käglor som växelvis tätar i var sitt säte. Käglor och säten är lätt utbytbara och centrerbara för effektiv tätning. Kraftigt utförande varvid konstruktionen är väl lämpad för slitande gods och klarar höga tryck.

Basutförande

Ventilhus i svetsad stålplåt.

Käglor med tätning av påvulkad gummiplatta.

Manöveraxel lagrad i fettsmord bussning med dubbla O-ringstätningar.

El-pneumatisk manövrering med vriddon och impulsstyrd magnetventil, varvid ventilen alltid bibehåller sitt läge vid både spännings- och luftbortfall.

El-anslutning: 230 V, 50 Hz, IP 65

Manöverluft: Arbetstryck 600 kPa, ansl R 1/8".

Gränslägesbrytare för indikering av båda lägena.

Riktningvisare.

Anslutningsflänsar för svetsning till rörledning är monterade vid leverans.

Utvändig ytbehandling enligt SCANMATIC standard målningsprogram

Standard alternativutförande

- Manuell manövrering med spak som ersätter el-pneumatiska manöverutrustningen
- Partiellt rostfritt utförande d.v.s. ventilhus invändigt epoxibehandlat. Övriga produktberörda delar av rostfritt stål SS 2333.
- Kompletzt rostfritt utförande d v s både ventilhus och övriga produktberörda delar av rostfritt stål SS 2333 alt syrafast stål SS 2343.