

Snedsätesventil i syrafast rostfritt stål



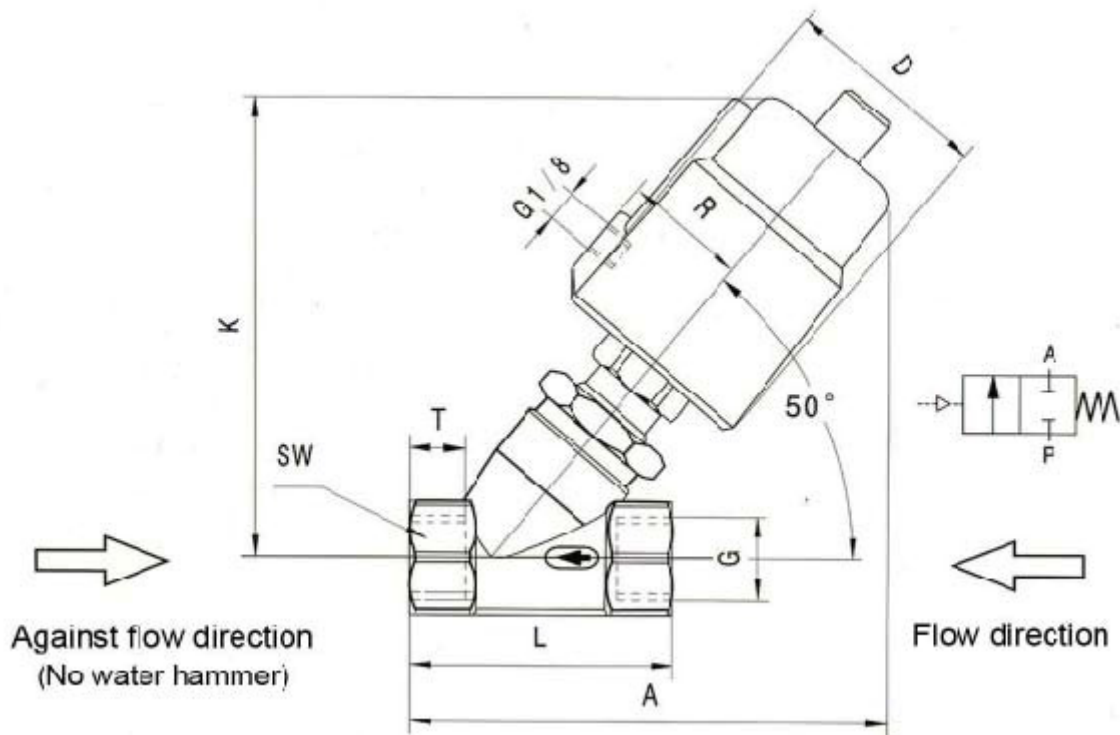
Tillverkas med 6 olika anslutningar från 1/2" till 2"

Teknisk information:

- Temperaturområde -10°C till +200°C
- Anslutning 1/2" till 2"
- Anslutning möjlig i båda riktningar
- Signalanslutning 1/8"
- Enkelverkande normalt stängd

Användningsområden:

- Livsmedelsindustri
- Läkemedelsindustri
- Kemteknisk industri
- Rengöring och desinficering



Anslutning	1/2"	3/4"	1"	1.1/4"	1.1/2"	2"
Don	40	50	50	63	63	90
Installationslängd d	68	68	75	90	116	120
Total längd A (mm)	119	122	137	149	174	203
Höjd inklusive Don K (mm)	113	117	131	140	165	175
Vikt (kg)	0,81	1,3	1,4	1,7	2,7	3,2
Pos.	1	2	3	4	5	6

PNEUMATISKT STÄLLDON				
DONTYP Kolvdiameter (mm)	40	50	63	90
Total diameter D (mm)	51	60	77	111

Pos.	Art. nr.
1	
2	P-104204
3	P-104214
4	P-104224
5	P-104222
6	P-104232
7	P-104242
8	P-104243
9	P-104251
10	P-104254