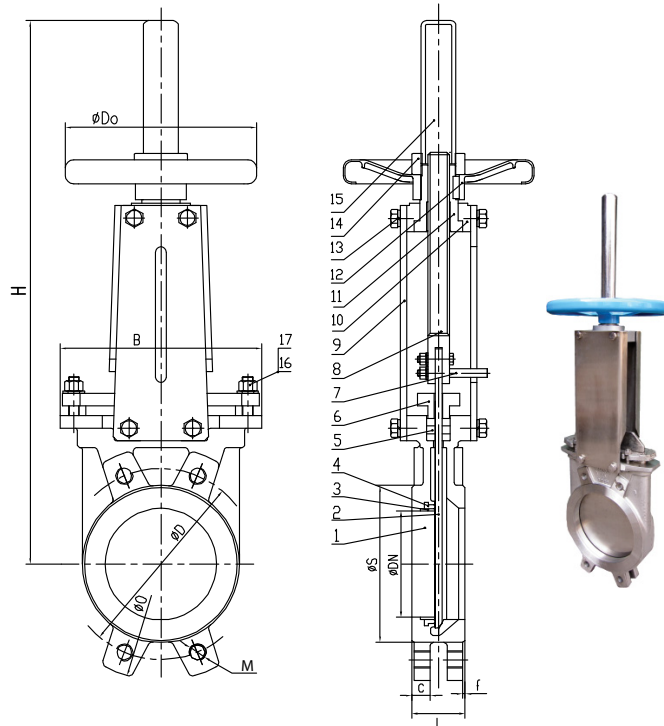
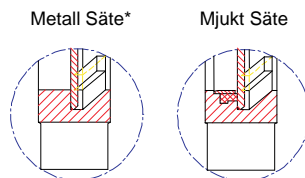


Skjutspjäll



Sätetyper skjutspjäll



Nr.	Namn	Material
1	Hus	GG25*
		GGG40
		WCB
		SS304
		SS316
2	Skiva	SS304*
		SS316
3	Hållarring	304/316
4	Tätningring	EPDM
		Viton
		NBR
		Metall*
5	Packning	PTFE + Silikon
6	Packning genomföring	GGG40/SS316
7	Indikator	SS304
8	Spindel	SS420/SS316
9	Stödplattor	ASTM A36
10	Stål block	ASTM A105
11	Spindelmutter	ASTM B62
12	Ratt	ASTM A126
13	Bult	ASTM A193 B8
14	Ratt överdrag	ASTM A105
15	Skydd	ASTM A193 B8
16	Bult	ASTM A193 B8
17	Mutter	ASTM A194 8

Temperatur

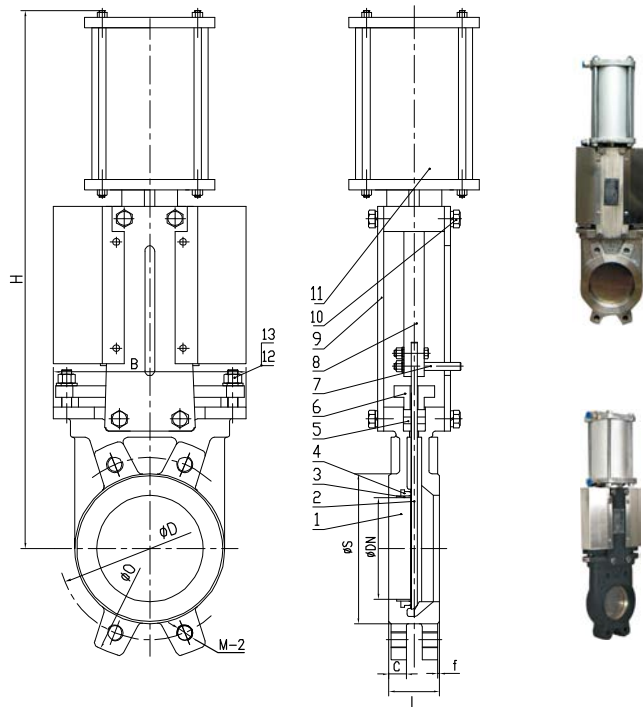
EPDM	120°C
Viton	180°C
NBR	200°C
Metall	450°C

Dimensioner

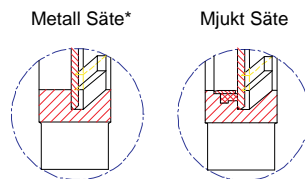
Storlek (DN)	L	ØO	ØD	S	C	f	B	H	ØDo	Fläns PN10	M		Vikt (kg)	Artikel nummer
										⊕	○			
50	40	165	125	95	16	2	136	375	180	M16	4	-	7	P-111050
65	40	185	145	110	16	2	151	420	180	M16	4	-	8	P-111065
80	50	200	160	127	17	2	170	450	200	M16	4	4	11	P-111080
100	50	220	180	145	17	2	190	512	200	M16	4	4	12	P-111100
125	50	250	210	174	17	2	212	570	220	M16	4	4	15	P-111125
150	60	285	240	199	21	2	230	665	250	M20	4	4	21	P-111150
200	60	340	295	250	21	2	286	825	300	M20	4	4	29	P-111200
250	70	395	350	308	24	2	338	1000	350	M20	8	4	46	P-111250
300	70	445	400	360	24	2	388	1155	350	M20	8	4	66	P-111300
350	96	505	460	416	33	2	460	1310	400	M20	12	4	92	P-111350
400	100	565	515	466	35	2	520	1475	500	M24	12	4	125	P-111400
450	106	615	565	518	36	2	580	1660	500	M24	16	4	180	P-111450
500	110	670	620	572	37	2	620	1860	600	M24	16	4	233	P-111500
600	110	780	725	664	37	2	720	2150	700	M27	16	4	320	P-111600

* Angivet artikelnummer avser

Skjutspjäll med pneumatiskt manöverdon



Sätetyper skjutspjäll



Nr.	Namn	Material
1	Hus	GG25*
		GGG40
		WCB
		SS304
		SS316
2	Skiva	SS304*
		SS316
3	Hållarring	304/316
4	Tätningring	EPDM
		Viton
		NBR
		Metal*
5	Packning	PTFE + Silicone
6	Packning genomföring	GGG40
7	Positions indikator	SS304
8	Luft cylinder spindel	SS304
9	Stödplattor	ASTM A36
10	Bult	ASTM A193 B8
11	Pneumatiskt manöverdon	Aluminum
12	Bult	ASTM A193 B8
13	Mutter	ASTM A194 8

Temperatur	
EPDM	120°C
Viton	180°C
NBR	200°C
Metall	450°C

Dimensioner

Storlek (DN)	L	ØO	ØD	S	C	f	B	H	Luft anslutning	Fläns PN10			Vikt (kg)	Artikel nummer
										M	⊕	○		
50	40	165	125	95	16	2	136	430	1/4"	M16	4	-	7	P-112050
65	40	185	145	110	16	2	151	460	1/4"	M16	4	-	9	P-112065
80	50	200	160	127	17	2	170	510	1/4"	M16	4	4	12	P-112080
100	50	220	180	145	17	2	190	570	1/4"	M16	4	4	14	P-112100
125	50	250	210	174	17	2	212	660	1/4"	M16	4	4	22	P-112125
150	60	285	240	199	21	2	230	720	1/4"	M20	4	4	25	P-112150
200	60	340	295	250	21	2	286	890	1/4"	M20	4	4	38	P-112200
250	70	395	350	308	24	2	338	1120	3/8"	M20	8	4	65	P-112250
300	70	445	400	360	24	2	388	1230	3/8"	M20	8	4	77	P-112300
350	96	505	460	416	33	2	460	1370	3/8"	M20	12	4	125	P-112350
400	100	565	515	466	35	2	520	1570	3/8"	M24	12	4	165	P-112400
450	106	615	565	518	36	2	580	1720	1/2"	M24	16	4	235	P-112450
500	110	670	620	572	37	2	620	1850	1/2"	M24	16	4	306	P-112500
600	110	780	725	664	37	2	720	2150	1/2"	M27	16	4	494	P-112600

* Angivet artikelnummer avser