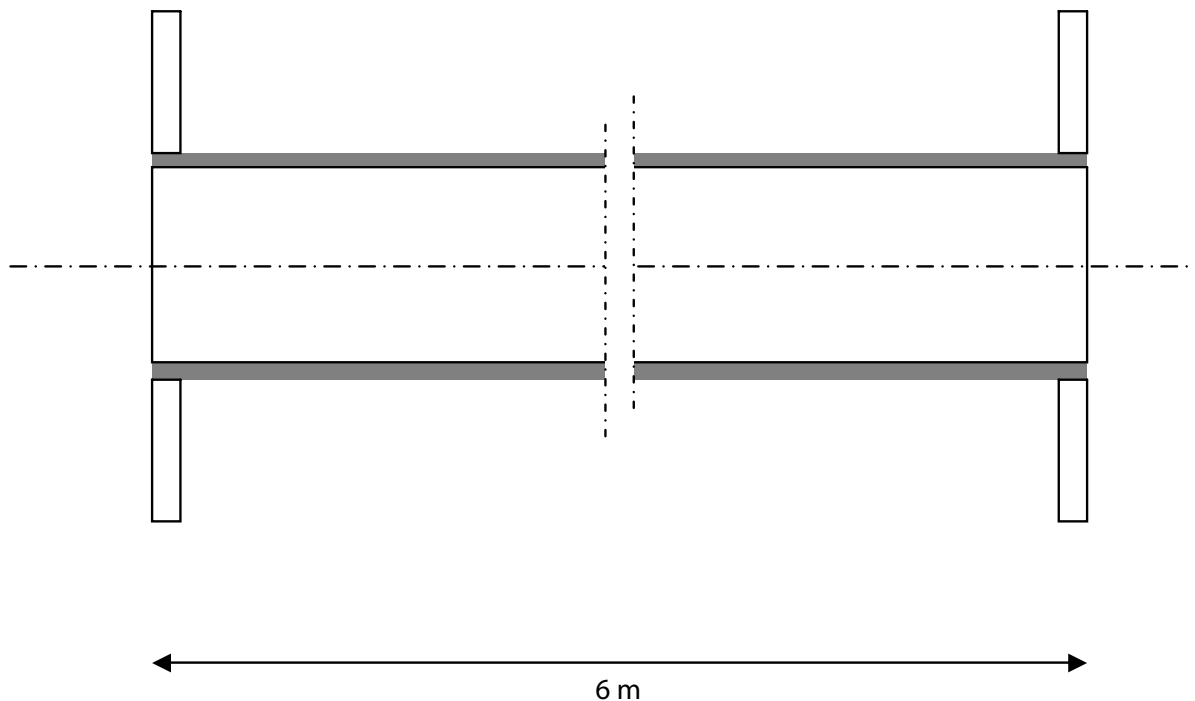
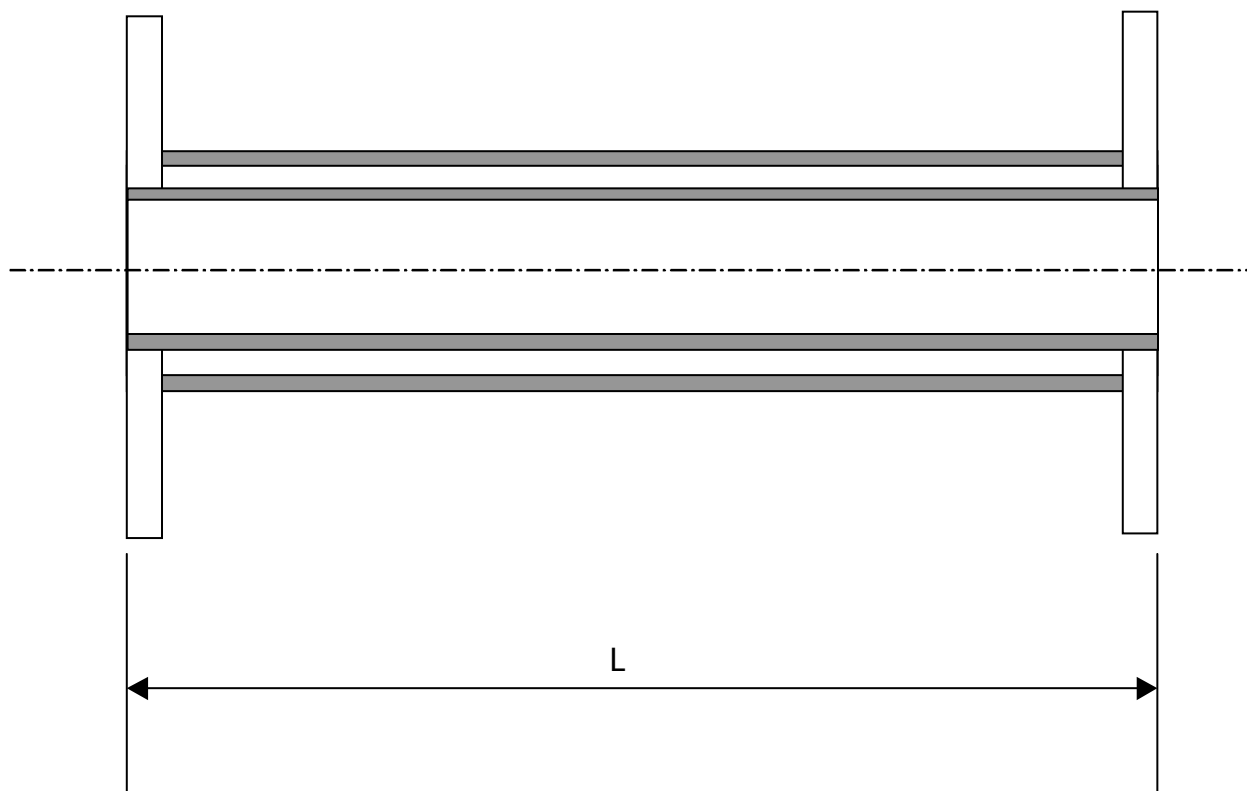


Transportledning



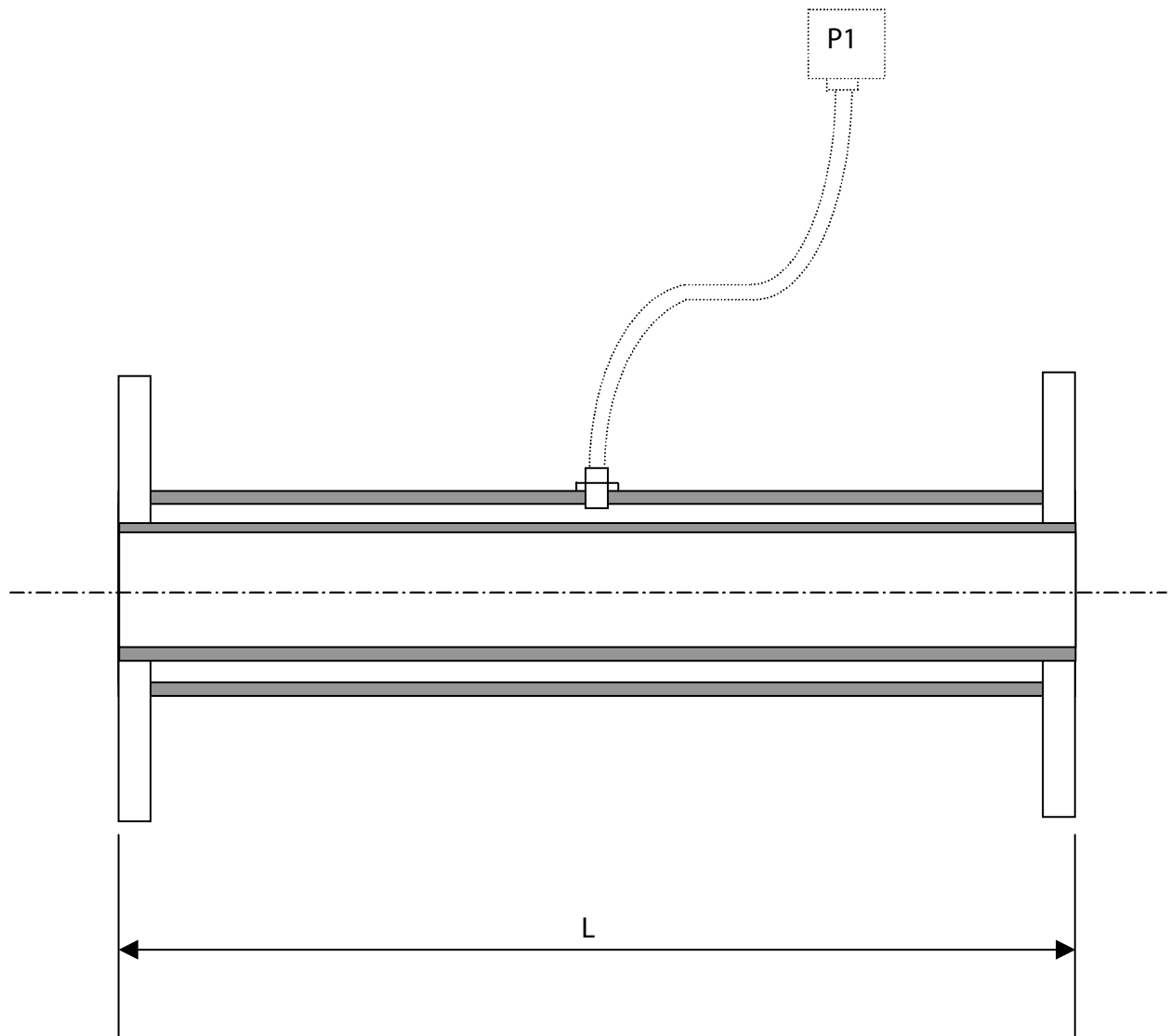
- Stålrör
- Fläns PN10
- Packning
- Bricka
- Mutter
- Skruv

Transportledning slitageförstärkt



- Dubbelmantlat stålrör
- Fläns PN10
- Dimensioner från DN50 till DN150
- Rörlängd L=1m, 6m
- Finns även i rostfritt utförande

Transportledning slitageförstärkt läckageövervakad



- Dubbelmantlat stålrör
- Fläns PN10
- Dimensioner från DN50 till DN150
- Rörlängd L=1m, 6m
- Finns även i rostfritt utförande
- Tryckindikator

Transportledning performer

Tryck- och vakuumslang för pneumatisk transport av slitande material, kan användas både som rak slang och som slangböj.



Egenskaper

- Utmärkt slitagebeständighet.
- Kan levereras i kapade längder.
- Lätt och snabbinstallerad.
- Låg vikt och snäv böjningsradie.
- Låga installationskostnader.
- Elektrisk ledningsförmåga med avledarvajer och stålspiral.
- Dämpar tryckstötter.
- Reducerar tryckförluster.
- Dämpar ljud och vibrationer.
- Utmärkt väderbeständighet.

Teknisk beskrivning

Innertub: slitagebeständig NR, tan, slät.

Armering: syntetisk textil med inbäddad stålspiral.

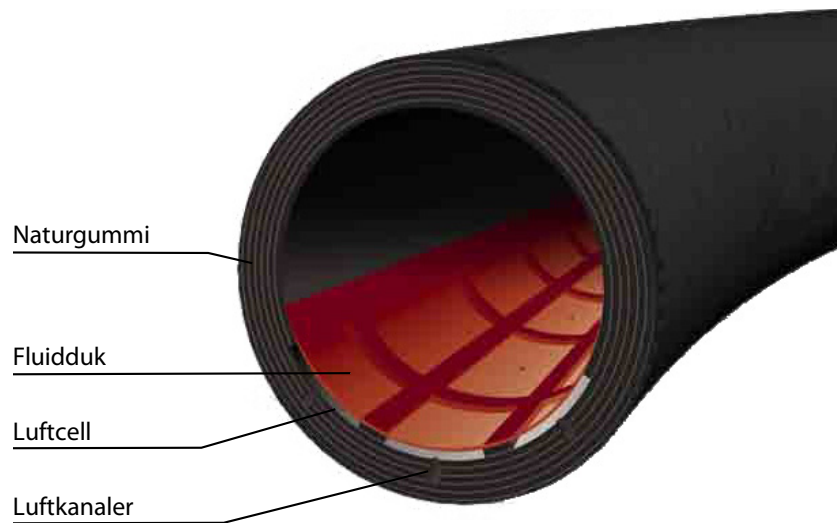
Yttergummi: väderbeständig EPDM, svart, korrugerad.

Temperaturområde: - 30 °C till + 70 °C.

Elektriska egenskaper: inbyggd avledarvajer (stålspiralen skall anslutas till kopplingarna).

Inner diameter mm	Ytter diameter mm	Arbets-tryck bar	Spräng-tryck bar	Max vakuum	Böjningsradie mm	Vikt kg/m	Längd m
25,0	53,0	10	30	0,9	125	1,899	20
32,0	60,0	10	30	0,9	160	2,248	20
40,0	73,0	10	30	0,9	200	3,192	20
50,0	83,0	10	30	0,9	250	3,577	20
65,0	98,0	10	30	0,9	325	4,439	20
80,0	113,0	10	30	0,9	400	5,242	20
100,0	133,0	10	30	0,9	500	6,318	20
125,0	158,0	10	30	0,9	750	7,685	20
150,0	183,0	10	30	0,9	1050	8,976	20
200,0	234,5	10	30	0,9	1600	14,462	12
250,0	285,5	10	30	0,9	2000	16,780	12
300,0	340,5	10	30	0,9	2500	23,534	12
350,0	396,5	10	30	0,9	3100	30,234	12

Transportledning scirocco



Funktion

Sciroccoslangen fluidiserar fram material med normalfördelningstopp på 50 µm per partikel. Transporterat från horisontellt läge och nedåt på sträckor till 200m. Luftflödesbehovet är mycket litet och flänsanslutningar är standard, PN10. Slitaget på slangen är ännu ej uppmätt och slangen är mycket enkel att montera med t ex en hängande vajer

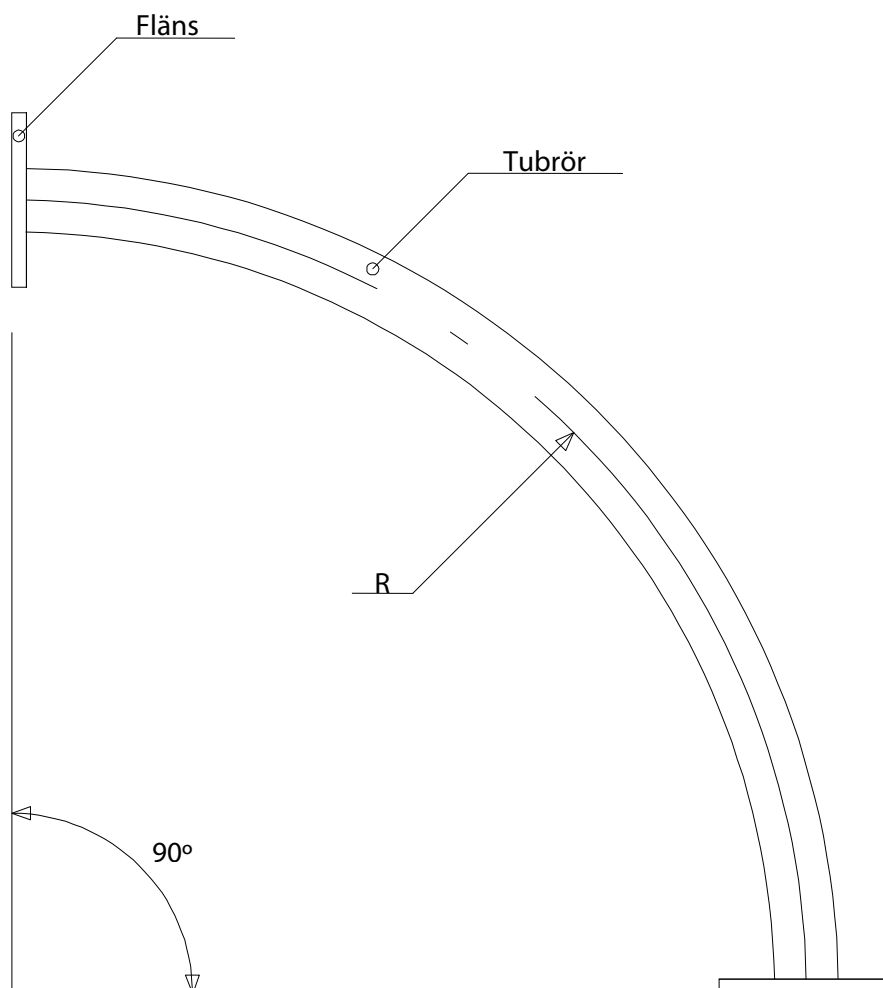
Dimensions and general system figures

Standard dimensions are ID 3-8 inches in lengths of 6 and 10 m. Other lengths as to customer requirements ("c"). ID 2 inches is a **non standard** item.

Flanges are built in components. Available types: E=End feed flange, T=Top feed flange, S=Splic swivel joint.

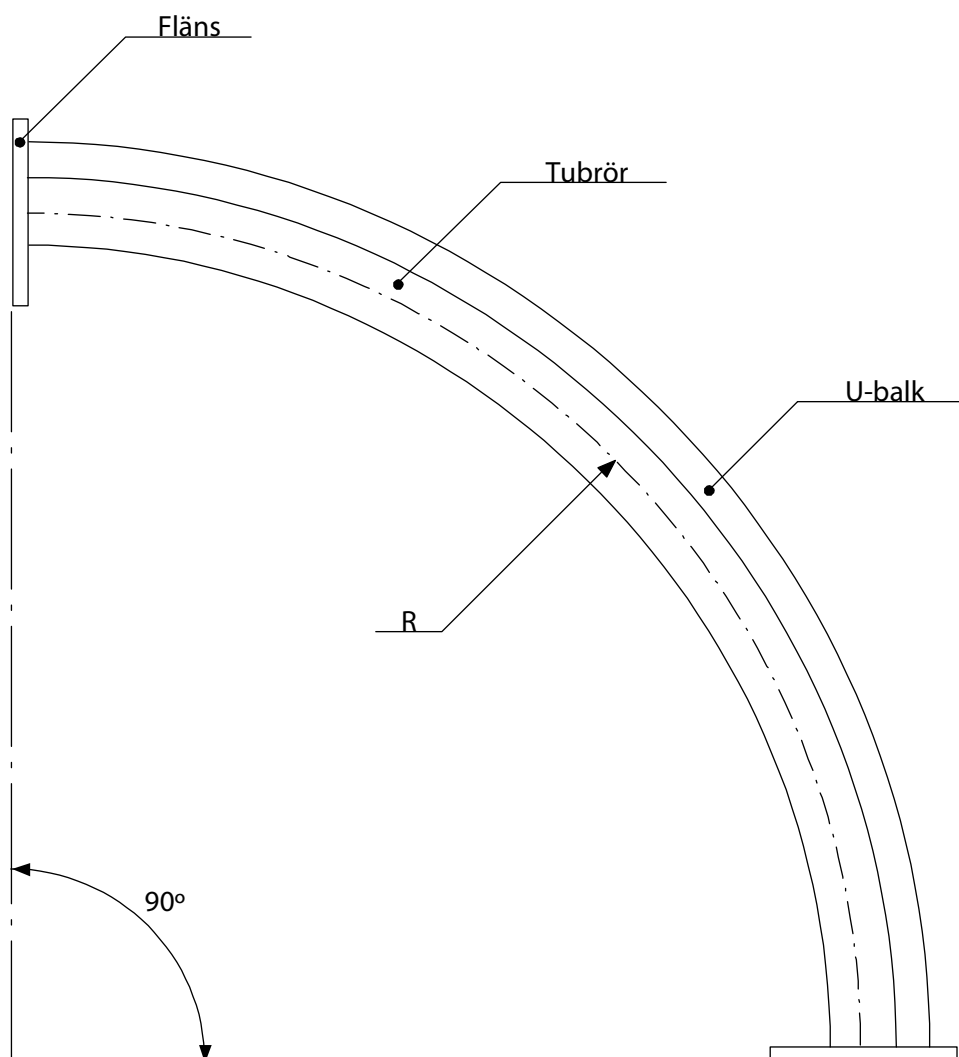
ID Inch	Avail. lengths m			Flange/inlet types			Feed ch. pcs	Cells pcs	Fluidz. sector	Weight kg/m	Fluidz. ch. inlet pcs/6/10	Bending radius mm
	6	10	"c"	E	T	S						
2	NS	NS	NS	√	•	√	1	14	90/70	3,1	60/100	500
3	√	√	√	√	√	√	3	42	100/90	5,7	180/300	600
4	√	√	√	√	√	√	3	42	120/100	6,9	180/300	800
6	√	√	√	√	√	√	5	70	140/110	10,2	180/300	1000
8	√	√	√	√	√	√	5	70	140/120	14,0	300/500	1200
10	√	√	√	√	√	√	5	50	140/120	18,0	300/500	1600

Stålrörbøj



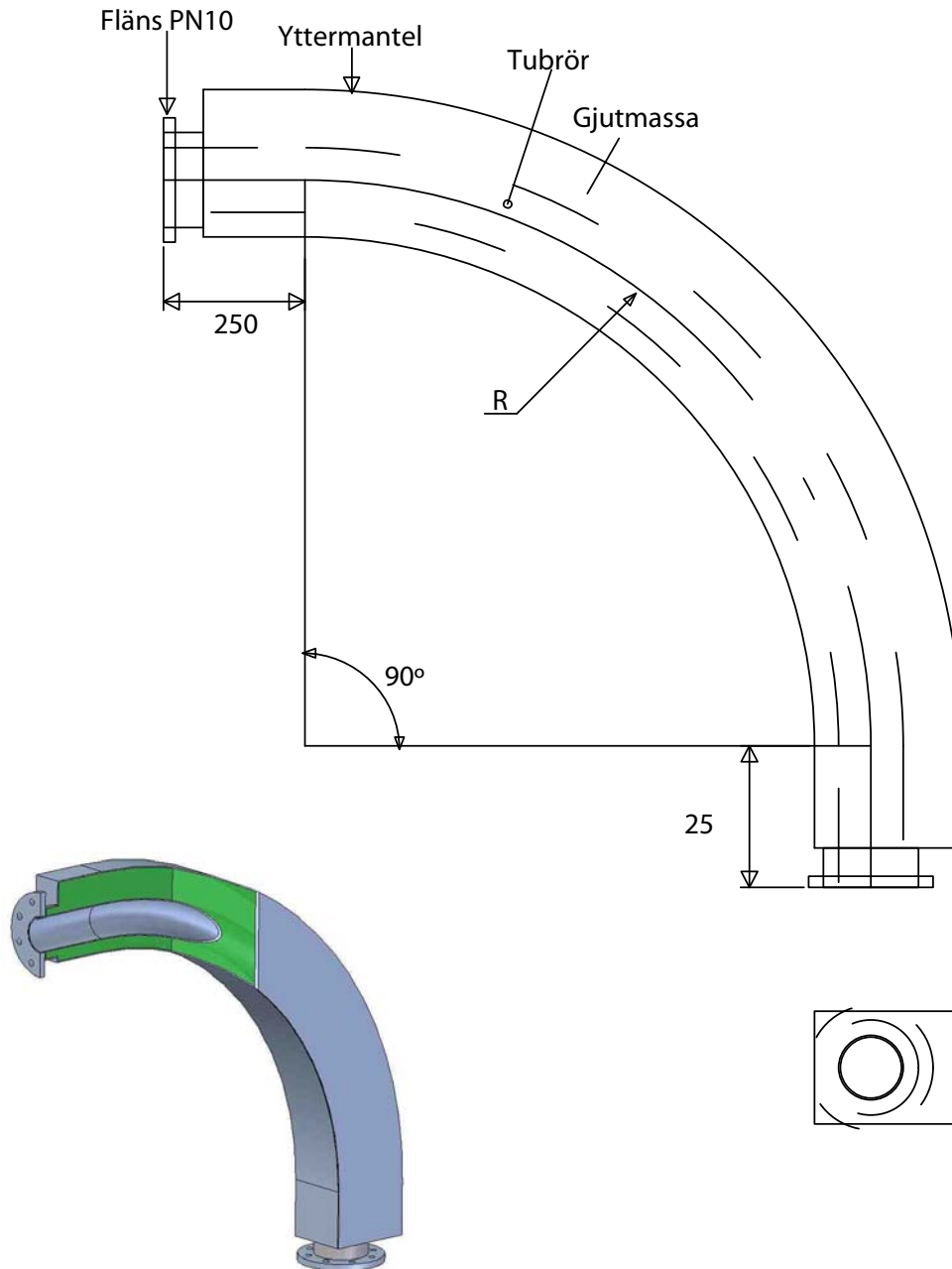
Fläns	R
Ansl. 50	750 mm
Ansl. 65	750 mm
Ansl. 80	1000 mm
Ansl. 100	1000 mm
Ansl. 125	1000 mm

Stålrörsböj slitageförstärkt



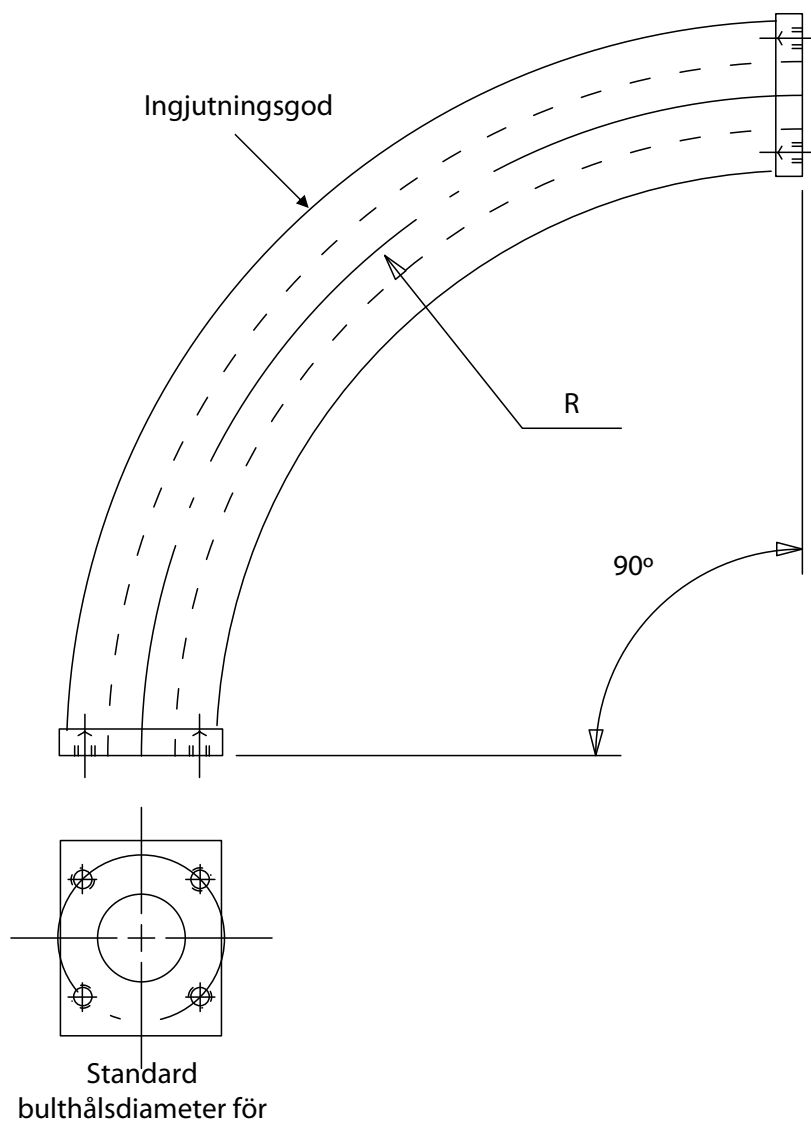
Fläns	R
Ansl. 50	750 mm
Ansl. 65	750 mm
Ansl. 80	1000 mm
Ansl. 100	1000 mm
Ansl. 125	1000 mm

Stålrörsböj slitageförstärkt ingjuten



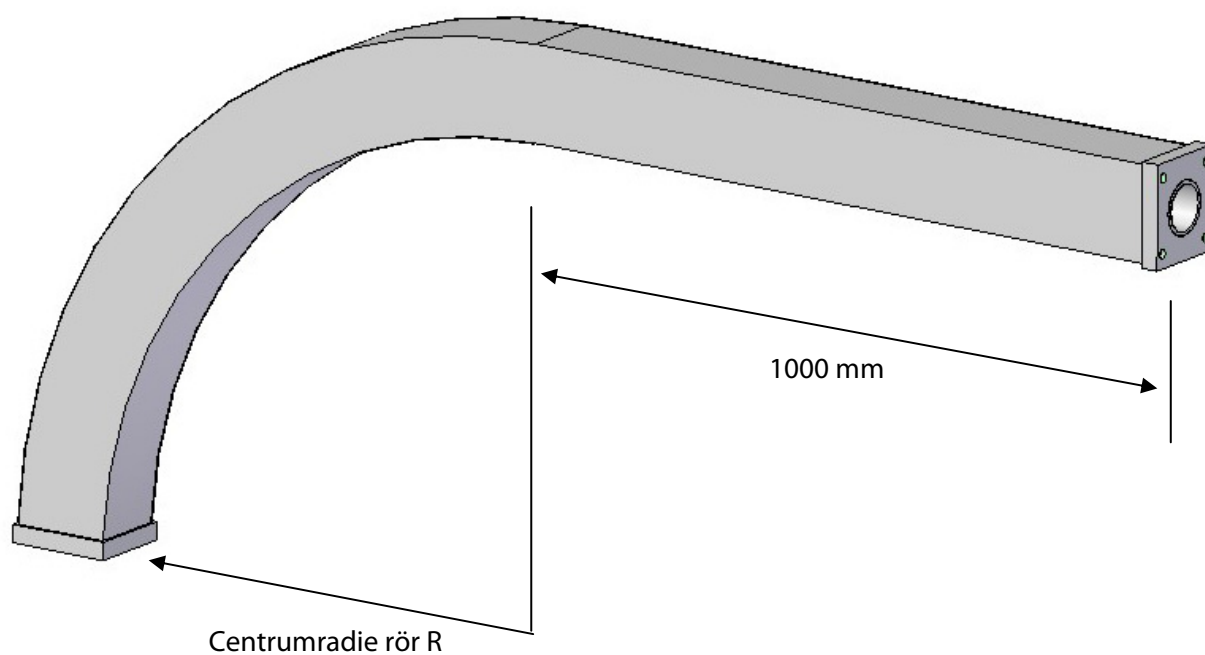
Fläns	R
Ansl. 50	750 mm
Ansl. 65	750 mm
Ansl. 80	1000 mm
Ansl. 100	1000 mm
Ansl. 125	1000 mm
Ansl. 150	1000 mm

Långradieböj hårdarmerad



Fläns	R	Artikel nr.
Ansl. 50	750 mm	TS-9029
Ansl. 65	750 mm	TS-9029/1
Ansl. 80	1000 mm	TS-9029/2
Ansl. 100	1000 mm	TS-9029/3
Ansl. 125	1000 mm	TS-9029/4
Ansl. 150	1000 mm	TS-9029/5

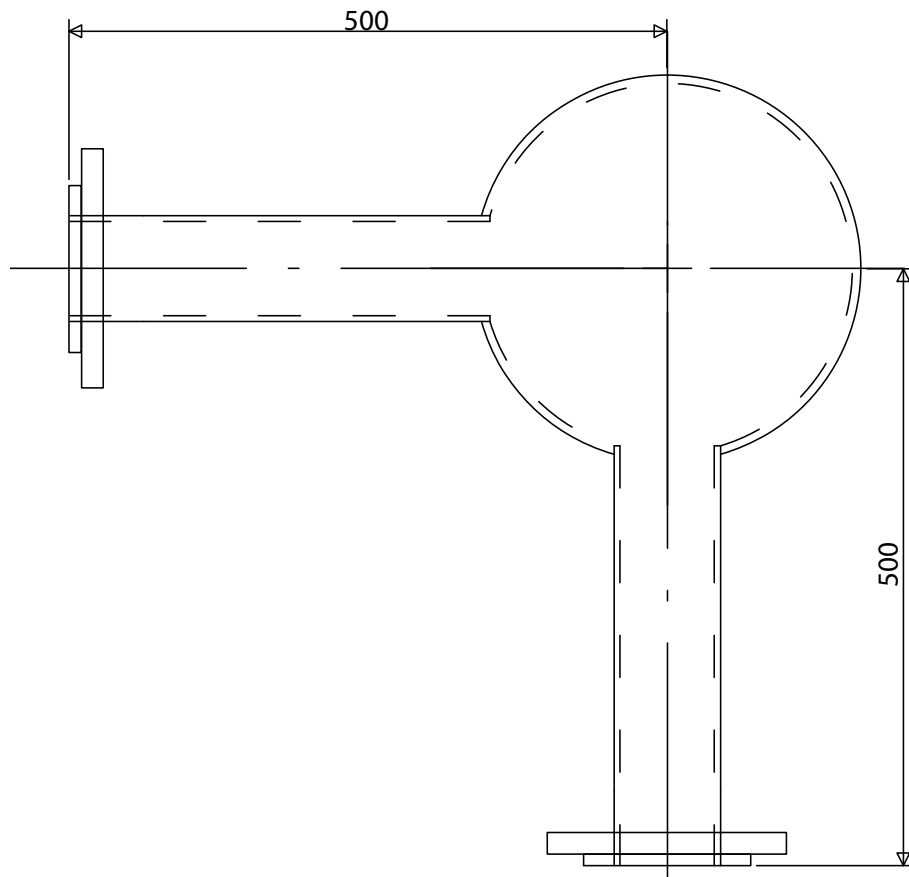
Långradieböj slitageförstärkt ingjuten +1m



Slitageförstärkt långradieböj med armerat ingjutningsgods för starkt slitande transporter.
Flänshålbilden är med standard håldiameter PN10

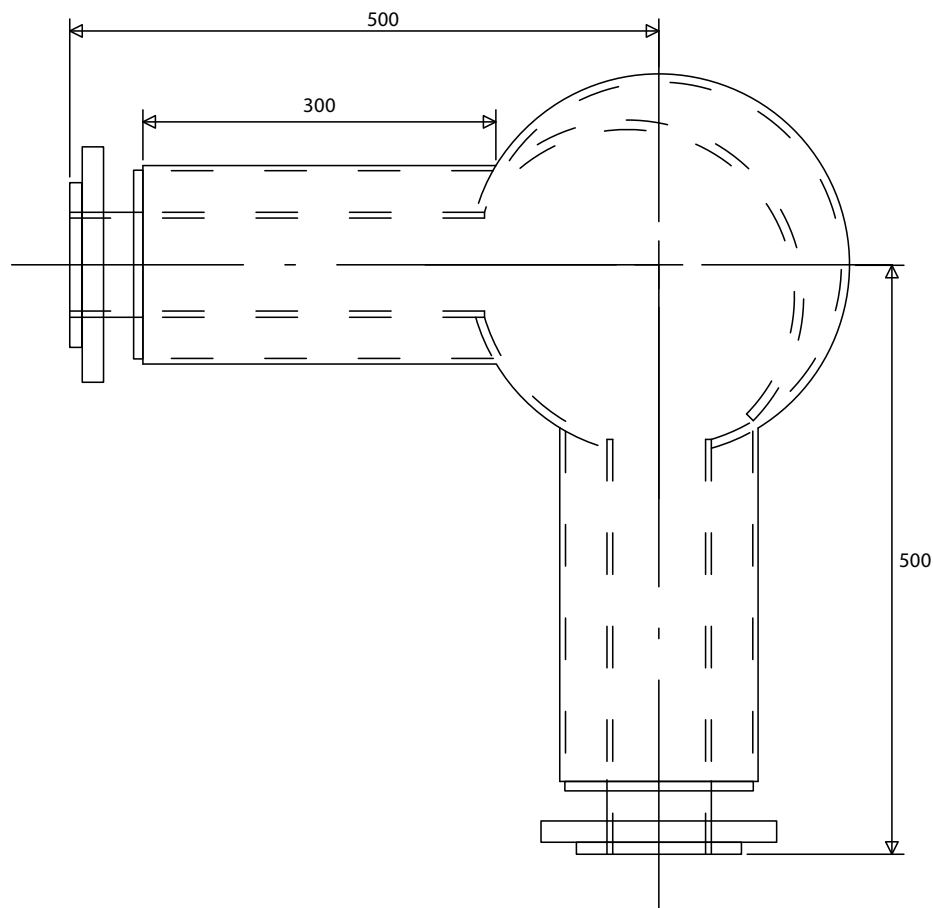
Fläns	Radie R
Ansl. 50	750 mm
Ansl. 65	750 mm
Ansl. 80	1000 mm
Ansl. 100	1000 mm
Ansl. 125	1000 mm
Ansl. 150	1000 mm

Klotböj



Klotbøj slitageförstärkt

Klotbøj med slitageförstärkning för lägre hastighet, högre tryck och för jämn träffbild på materialet i transportledningens tvärsnitt.



Art. nr.	Anslutning
	DN 50
	DN 65
	DN 80
	DN 100
	DN 125
	DN 150

