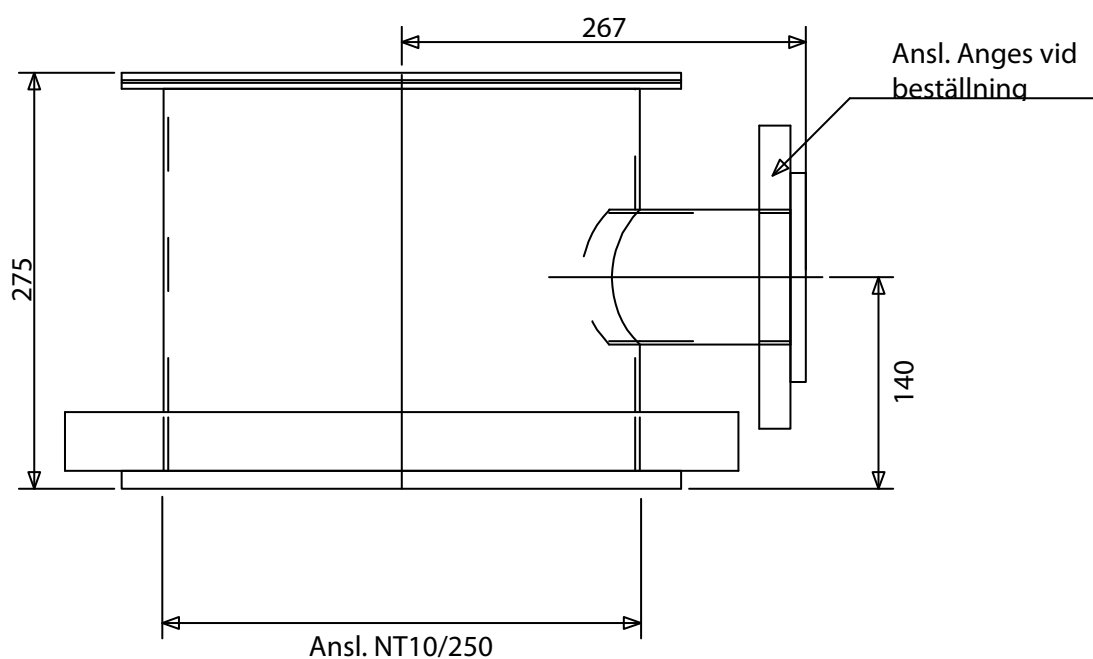
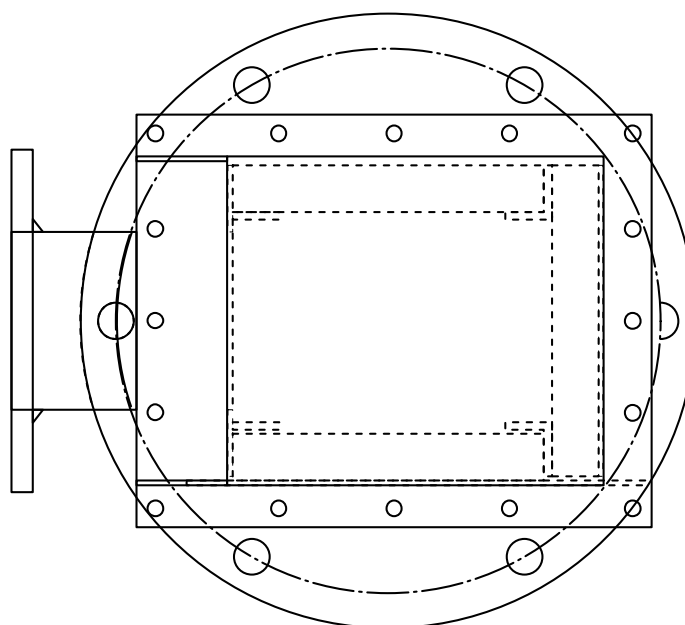
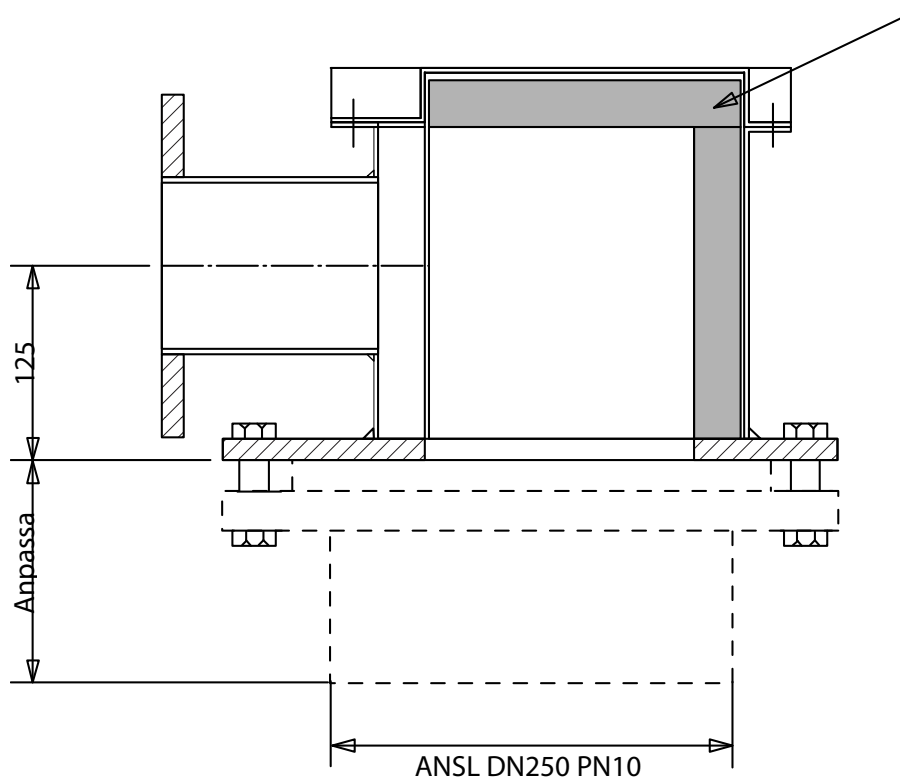


**Intagslåda rund**



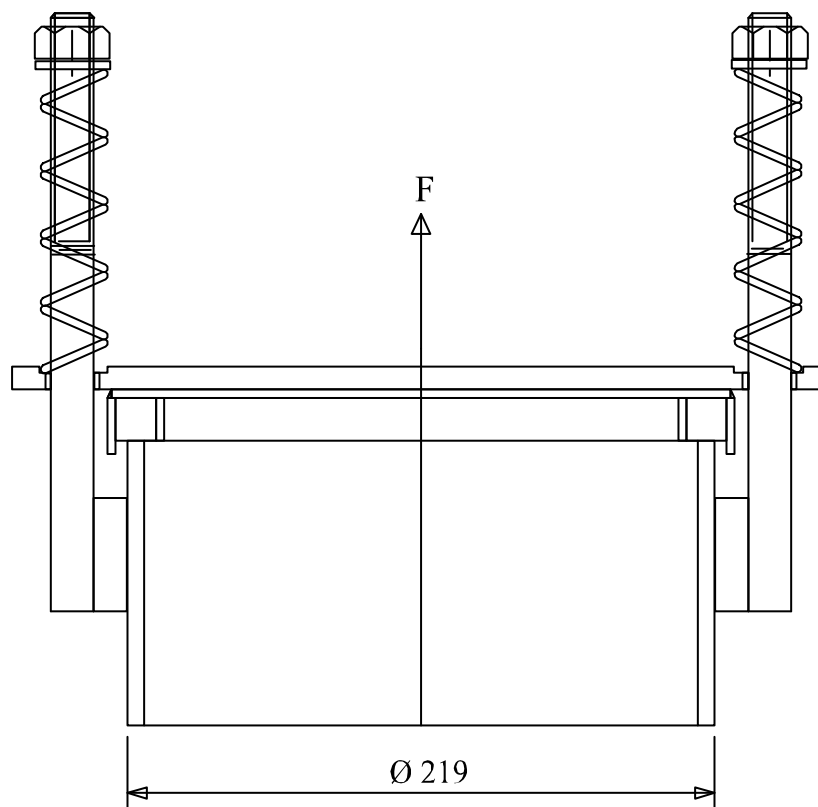
**Intagslåda slitageförstärkt**

Basaltplatta Art.nr: P- 400 672



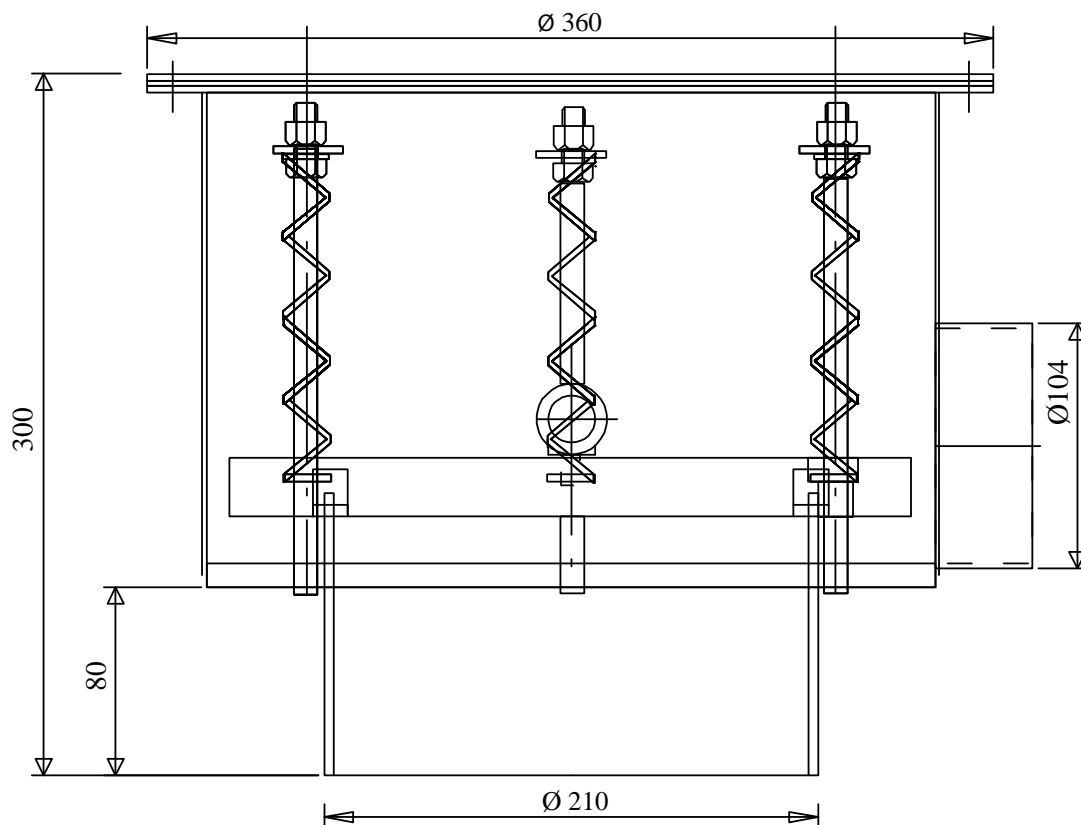
Intagslåda för montering på silor, dagfickor m.m. vid pneumatisk transport av slitande material.  
Intagslådan är invändigt försedd med utbytbara slitplattor.

Övertrycksventil



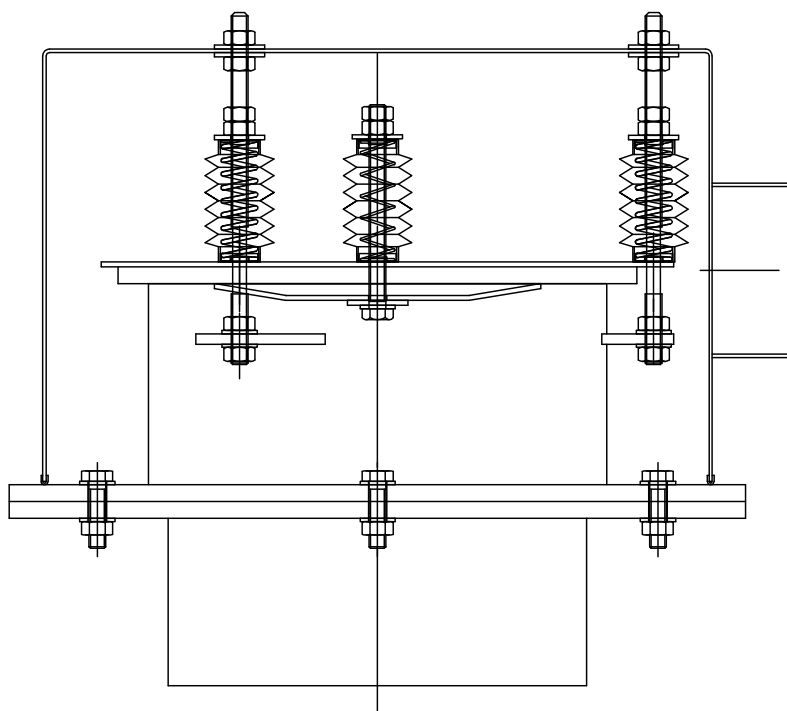
Öppningstryck	Fjädertyp	Antal fjädrar	Instängningskraft F
2 kPa	SS 2387-1.6x20x112	2	5 kp
4 kPa	SS 2387-2x20x142	2	11.3 kp
6 kPa	SS 2387-2x20x142	2	17.7 kp
8 kPa	SS 2387-2x20x142	4	24.2 kp
10 kPa	SS 2387-2x20x142	4	30.5 kp
12 kPa	SS 2387-2x20x142	4	35.4 kp

**Övertrycksventil med huv**



Öppningstryck	Fjädertyp	Antal fjädrar	Instängningskraft F
3 kPa	SS 2387-2x20x142	3	94 N
4 kPa	SS 2387-2x20x142	3	125 N
5 kPa	SS 2387-2x20x142	3	157 N
6 kPa	SS 2387-2x20x142	3	188 N
8 kPa	SS 2387-2x20x142	3	251 N

Över- undertrycksventil



Öppningstryck	Fjädertyp	Antal fjädrar	Instängningskraft
+3 kPa	SS 2387-2 20x2x96.7	3	163 N
+4 kPa	SS 2387-2 20x2x96.7	3	236 N
+5 kPa	SS 2387-2 20x2x96.7	3	291 N
+6 kPa	Special	3	345 N
+8 kPa	Special	3	454 N
-1 kPa	SS 2387-2 20x2x96.7	1	22 N
-2 kPa	SS 2387-2 20x2x96.7	1	51 N
-3 kPa	SS 2387-2 20x2x96.7	1	81 N